

智能通風管淨化器

UV-C VentGuard

切斷天井傳播鏈 🌱 打造安居好環境



淨化原理

UV-C VentGuard (VG) 淨化器接駁上天台糞渠通風管並啟動後，所有經管道上升至天台通風管口帶有病毒及細菌(如冠狀病毒、流感病毒、大腸桿菌等)的空氣，即時被VG的強力紫外光徹底淨化，才會讓風力抽出管外

瞬間秒殺

99.9%

病毒細菌[#]

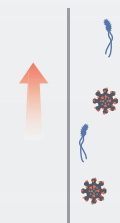
全年無休

365天

運作



淨化過程



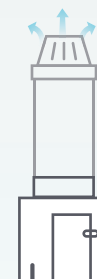
01

含有流感或其他各種病毒及細菌的空氣在通風管內上升



02

病毒及細菌經過VG時，即時被紫外光全方位強烈照射，254nm波長C波段的紫外光，立即將它們的分子結構秒速破壞



03

當空氣從通風管離開時，已被淨化

功能特色

遙距管理 省時省力

管理員可以安坐辦公室，直接通過網上平台或手機應用程式，遙距監測VG運作情況



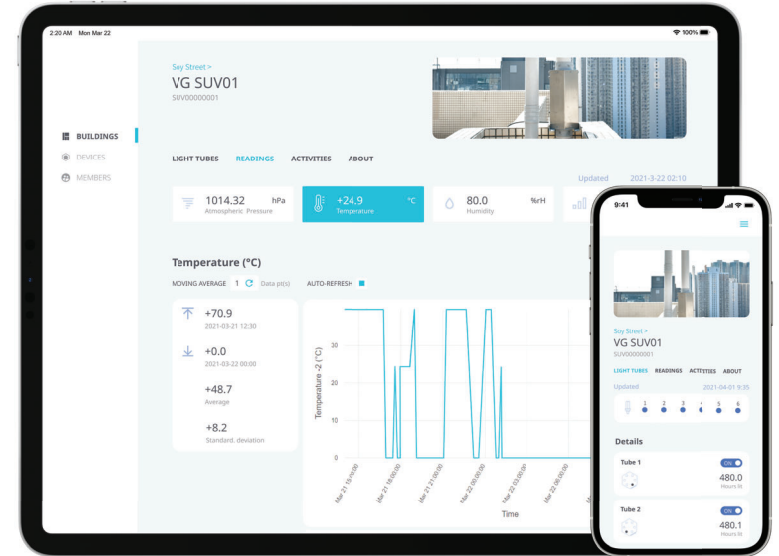
環境資訊



光源控制

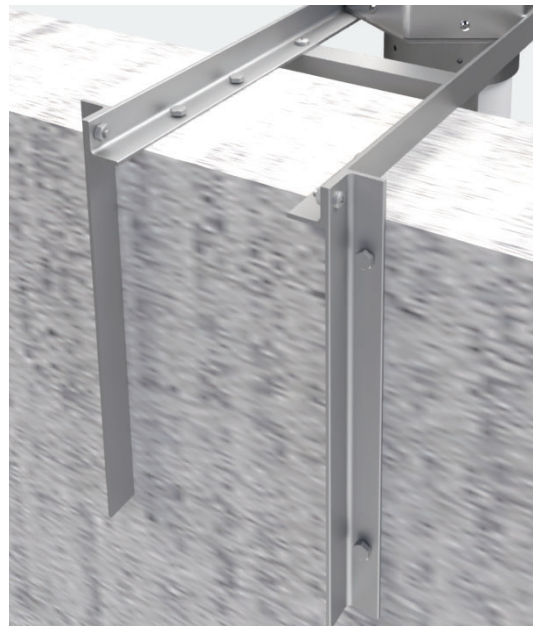


維護提示



結構堅固 無懼風雨

獨立支架承托，安裝穩妥可靠



外觀大方簡潔，機身堅固耐用



適用於不同尺寸的通風管



為樓宇安裝VG的重要性

通風管是排水系統中重要的一環，負責為各支渠提供空氣，以平衡住戶沖廁時系統內產生的氣壓差。然而，由於與污渠相連，排泄物含有的病毒及細菌，很容易散播至通風管，從而威脅住戶健康

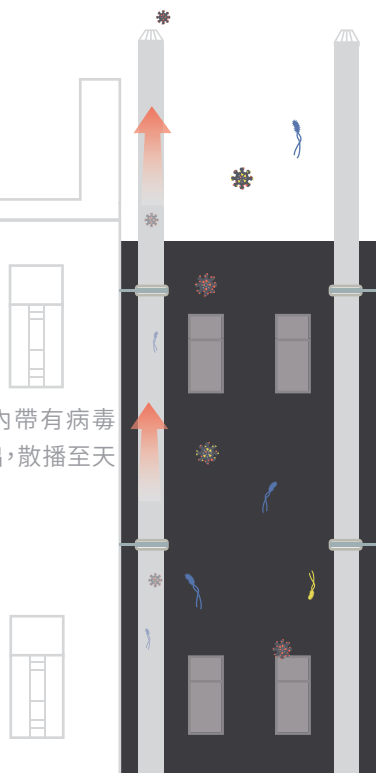
01

當風掠過天台通風管時，會影響管內氣壓，形成上向吸力



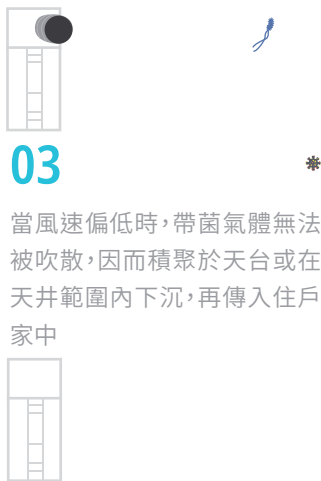
02

吸力會將通風管內帶有病毒及細菌的氣體抽出，散播至天台附近



03

當風速偏低時，帶菌氣體無法被吹散，因而積聚於天台或在天井範圍內下沉，再傳入住戶家中

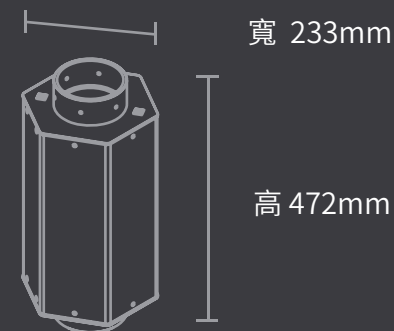


技術規格

型號 SVG - IPS - 110

重量 7 KG

體積



運作

電壓 24V

戶外操作溫度範圍 10 - 60°C

戶外操作濕度範圍 0 - 100%

最高內部運作溫度 85°C

紫外光光管 6 枝

波長 254nm C波段

功率 11W / 光管

平均壽命 8,000 小時

上述型號適用於DN100通風管。如需要其它規格，歡迎聯絡我們

LR 一站式服務

- 協助度位安裝
- 售後全方位保障選擇



本產品由市區重建局贊助開發，設計及安裝完全符合有關的建築條例要求，並已完成在屋宇署監察下的測試。

登入VG網站即可訂閱最新資訊
www.uvcventguard.com

LR IOT

Unit A15, 10/F, Blk A, Tonic Ind. Ctr.
26 Kai Cheung Rd, Kowloon Bay
Hong Kong

contact@uvcventguard.com